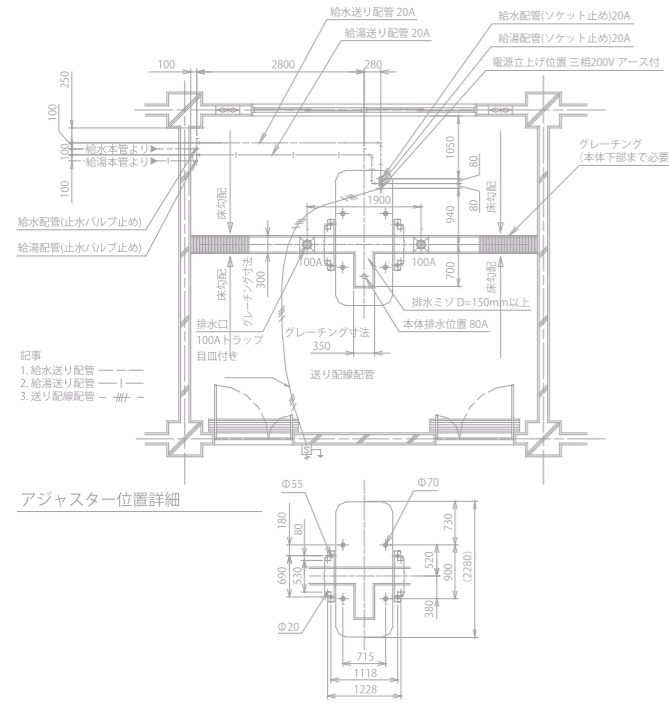


設置工事図例



【設置条件】
 〈給湯・給水配管〉
 サイズ…20A、ソケット止めとする。
 床からの立上げはソケット上端でFL+80mm以下とする。
 止水バルブを浴室又は浴室近辺に設けること。
 給湯・給水圧…150～300kPa
 給湯・給水圧が300kPaを超えるときは止水バルブに減圧弁を入れ、200kPa程度に減圧すること。
 給湯／給水流量…30L/min以上
 給湯温度…55～80℃(末端温度)
 〈ボイラー能力〉(参考)
 10000kcal/h以上のこと。(電気給湯器使用時は入浴回数によって異なる為、別途問合せ必要)
 〈電源〉
 三相200V 50/60Hz 20A アース付き
 [S]スイッチボックス 三相200V (FL+1500mm)
 配電盤には単独の漏電ブレーカを設けること(定格電流:20A 感度電流30mA)
 電線は600Vビニール絶縁電線(IV)を使用し、電線管はPF管を使用する。
 PF管はFLより300mm立上げ通線し、電線は管端より1000mm以上出す。
 PF管の端末は防水処理を施すこと。アース線は第3種規定に準ずること。
 〈排水〉
 ビット排水(溝の深さは150mm以上)
 排水能力…トラップ等の防臭対策を実施し、排水能力300L/minを確保すること。
 〈床の勾配〉
 矢印の方向へ均一な1/100以下の勾配とする。

HK-245 介護浴槽 メーノ

電源	三相200V 50/60Hz
電源入力	1.4kVA (50Hz) 1.3kVA (60Hz)
外形寸法	約2280×1000×1200(H)mm
浴槽内寸法	約1930×790×510(H)mm
浴槽容量	約520L
質量	約360kg
安全機能	湯温高温時上昇停止機能、湯温高温時増し湯停止機能、担架脱落防止機能
付属品	浴槽洗浄剤(SA-1)1本、次亜塩素酸ナトリウム1本

RA-345 担架

外形寸法	約1955×700×420(H)mm
質量	約42kg
安全機能	安全ベルト、サイドフェンス、肩用フェンス
付帯機能	多関節リクライニング機能、スライド式ヘッドレスト、レッグレスト角度調節機能

RA-245 ストレッチャー(電動昇降型)

電源	DC24V(バッテリー)
外形寸法	約2100×700×565～850(H)mm
質量	約95kg
安全機能	担架脱落防止機能
付帯機能	4輪同時キャスターロック機能、緊急時上昇スイッチ、コンセント電源作動機能
付属品	充電用アダプター

RA-240 ストレッチャー(スタンダード型)

外形寸法	約2100×700×850(H)mm
質量	約65kg
安全機能	担架脱落防止機能
付帯機能	4輪同時キャスターロック機能

HK-245 付帯機能一覧

付帯機能	HK-245G	HK-245S	HK-245L
ろ過機能	○		
肩掛けシャワー	○		
薬液殺菌機能	○	○	
噴流機能	○	○	○
急速給湯機能	○	○	○
入浴時間表示/報知機能	○	○	○
ハンドシャワー4基	○	○	○

●印刷インク等の都合上、掲載写真と現品の色が多少異なる場合がありますのでご了承ください。 ●仕様および外観等は改良のため、予告なく変更することがありますのでご了承ください。

OG オージー技研株式会社
 www.og-giken.co.jp

休日受付コールセンター
0120-33-7181 ○休日専用 土・日・祝・年末年始
 平日は、最寄りの事業所へご連絡ください。 ○受付時間 9:00～18:00

本社	〒703-8261 岡山市中区海吉 1835-7	Tel. 086-277-7181	Fax. 086-274-9072	取扱店
邑久工場	〒701-4233 岡山県瀬戸内市邑久町向山 77	Tel. 0869-24-0891	Fax. 0869-24-0898	
事業所	札幌営業所 011-841-9777	東京支店 03-3822-8011	岡山営業所 086-276-8384	
	盛岡営業所 019-632-6078	横浜営業所 045-714-9352	高松営業所 087-837-8055	
	仙台支店 022-308-6477	名古屋支店 052-587-2290	広島支店 082-832-2788	
	新潟営業所 025-285-0210	金沢営業所 076-233-2765	福岡支店 092-712-1518	
	埼玉支店 048-685-0980	大阪支店 06-6385-1525	長崎営業所 095-843-5201	
	千葉支店 047-458-6061	神戸営業所 078-978-1680	鹿児島営業所 099-285-7676	

本カタログの記載内容は2011年4月現在のものです。 CATALOG No.814A

Meno

Walk Through Online Bath Model HK-245G/245S

進化した幅広ウォークスルー





ウォークスルーエリアが幅広くなり、さらに便利になりました。



らくらくスライド

担架を浴槽へスライドさせながら、自然に前へ踏み出すだけでスムーズに移動できるウォークスルーシステムです。

進化した幅広ウォークスルー

ウォークスルーエリアを大幅に拡大。ステップ台の上で、入浴者の頭からつま先まで全身のケアがしっかり行えます。



サイドパネル

入浴介助に必要な操作は全てサイドパネルに配置。ステップ台の上で操作が行えます。



センターパネル

センターパネルには浴槽湯温を大きく表示。どこからでも見やすく安心です。



省スペース&省湯量

浴槽本体のサイズを縮小し、省スペース化を実現。いままで設置できなかったスペースや小規模施設にも対応します。また、入浴に使うお湯は、約40リットル(従来機種:HK-235/236比)の削減を実施しています。

ゆったり入浴



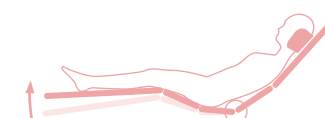
多関節リクライニング

背もたれ部分が2段階に曲がるため、頭部がお湯に浸かることなく、安心して肩までしっかり温まることができます。



チルト機構

レッグレストが持ち上がることで、入浴姿勢が安定するため、浴槽内へのずり込みを防止でき、安心して入浴できます。



心地よい噴流浴

噴流機能を標準装備。水圧によるジェット噴流のため、快適な入浴が楽しめます。また、入浴者の首、肩を温める肩掛けシャワーノズルを装備しています。
※肩掛けシャワーは、HK-245Gのみに付属します。

らくらく介助

移乗しやすい設計

担架面はフルフラットにできるため、乗せ替えしやすく、様々なタイプの搬送用ストレッチャーに対応します。

安全なフェンス

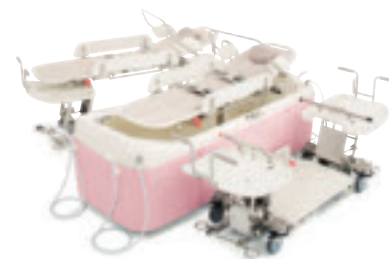
落下事故防止のため、サイドフェンスと手すり が連動する肩用小型フェンスを設けています。

お掃除の手間を解消

担架の裏側(足部分)は持ち上げて掃除できます。枕もワンタッチで脱着できるため、お掃除の手間を解消しました。

セット構成例

※組合せは自由に選べます。



介護浴槽メーノ HK-245G
循環ろ過機能が付いたデラックスモデル



介護浴槽メーノ HK-245S
多彩な機能を凝縮したスタンダードモデル



担架 RA-345
肩用フェンス一体型手すり
多関節リクライニング機能
スライド式ヘッドレスト
レッグレスト角度調整機能



ストレッチャー(電動昇降型)
RA-245
4輪同時キャスターロック機能
担架脱落防止機能
緊急時上昇スイッチ
コンセント電源動作機能



ストレッチャー(スタンダード型)
RA-240
4輪同時キャスターロック機能
担架脱落防止機能

介護浴槽メーノ 付帯機能一覧

付帯機能	HK-245G	HK-245S	HK-245L
ろ過機能	○		
肩掛けシャワー	○		
薬液殺菌機能	○	○	
噴流機能	○	○	○
急速給湯機能	○	○	○
入浴時間表示/報知機能	○	○	○
ハンドシャワー4基	○	○	○