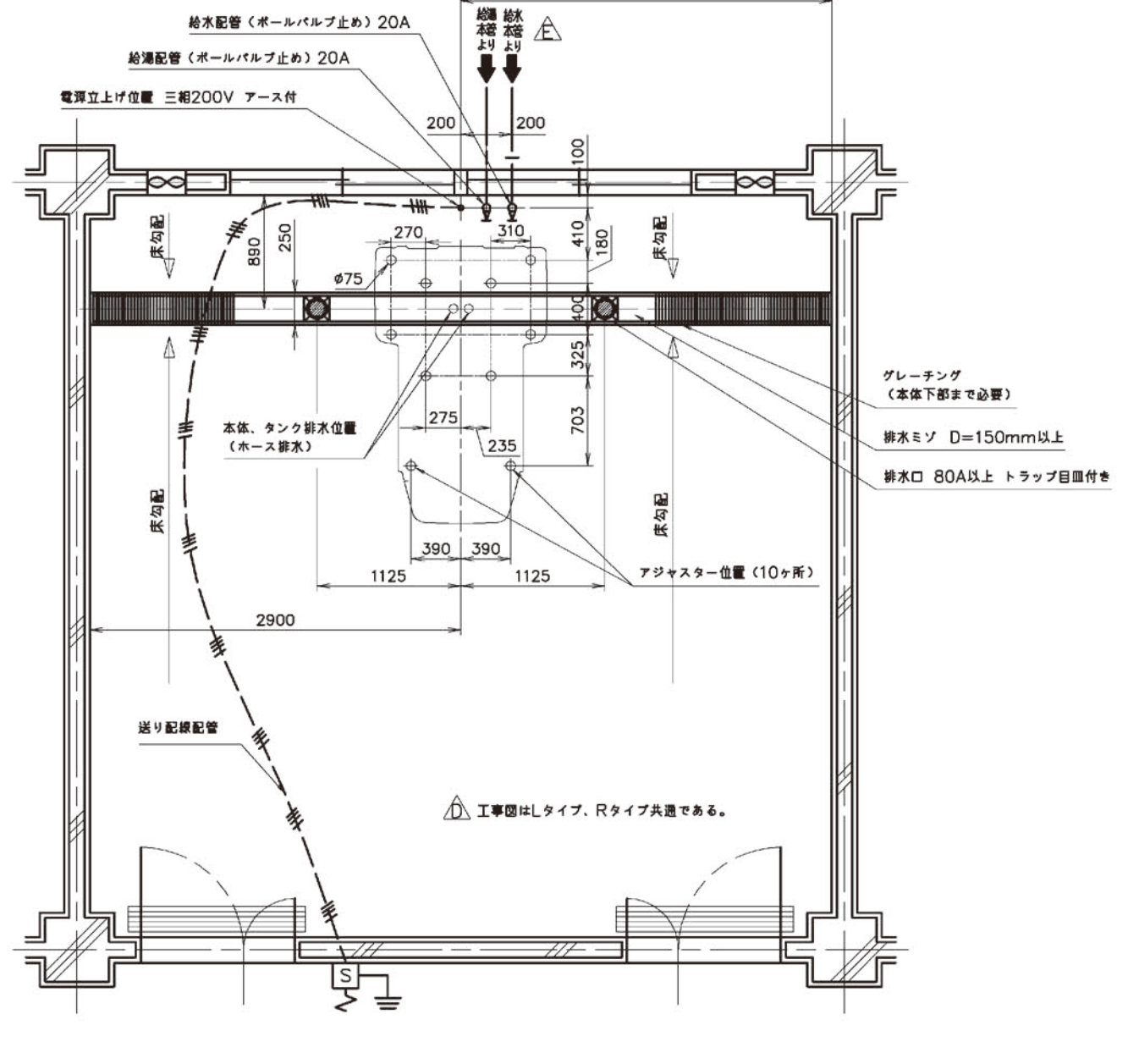
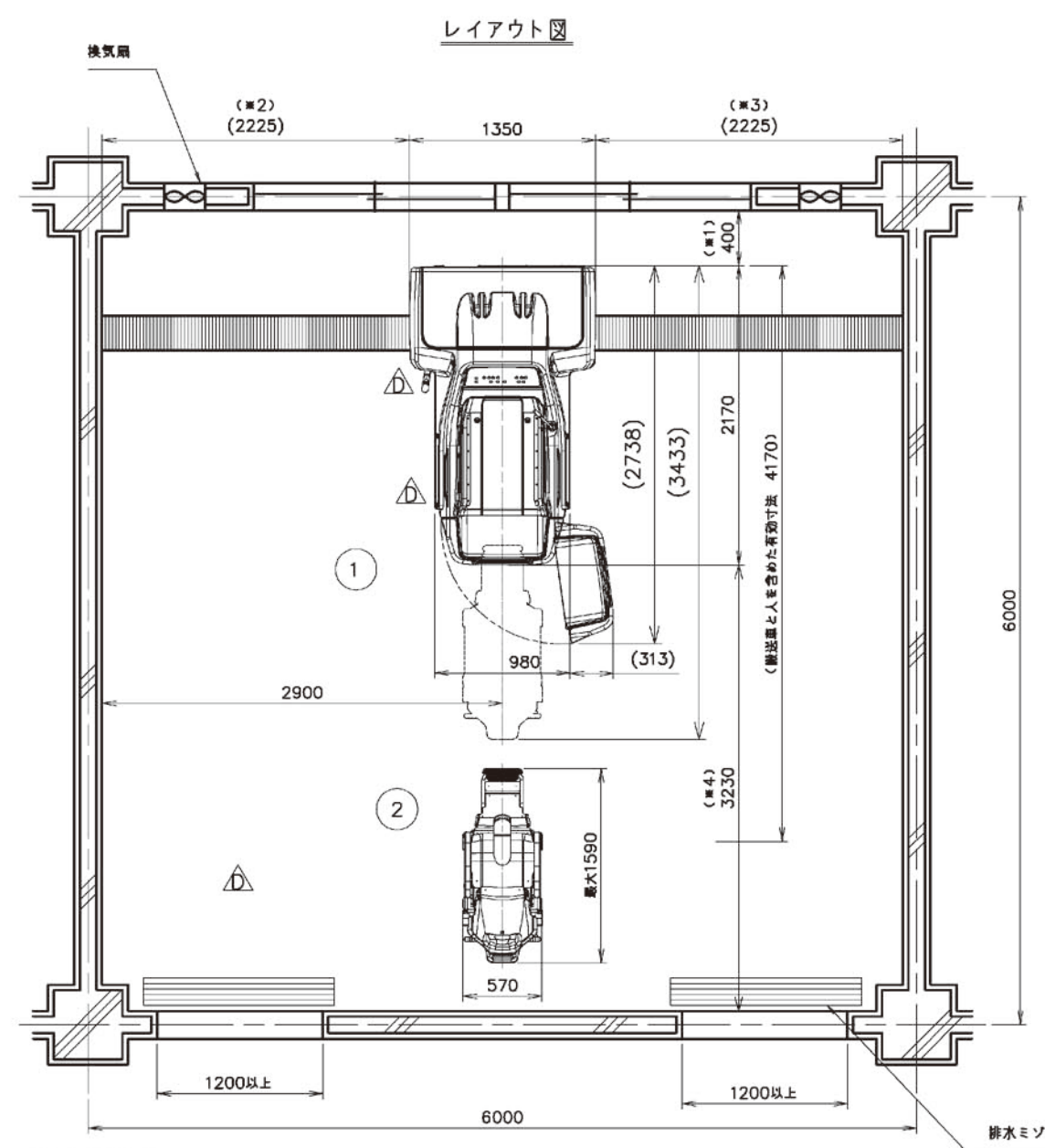
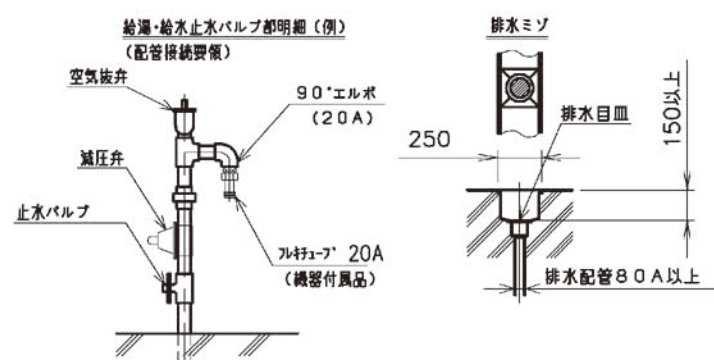


記号	変更内容	担当	日付
△×1	誤字修正	津島	2010/09/09
△×1	給湯・給水圧変更	津島	2010/10/15
△×1	接地基準の表記変更	滝本	2011/09/05



- 【設置レイアウト上の注意事項】
- ※1寸法は推奨値400mm以上とする。
ただし、設置条件の問題から、最小は200mmとする。
(この場合、機器後部からのタンク清掃が出来ない為、ユーザーの理解が必要である)
 - ※2寸法は推奨値300mm以上とする。
 - ※3寸法は推奨値300mm以上とする。
(300mmより狭くなると、ユーザーによる過フィルターの洗浄操作や薬液ボトルの交換操作が出来なくなる。現場での横カバーの固定も出来なくなる。)
 - ※4寸法は推奨値2000mm以上とする。



標準装備	型式	品名	数量	定格電圧入力 (vva)
1	HK-825R	浴槽	1	1.7/2.3 (50/60Hz)
2	RA-825	搬送車	1	

- 記事
- 給水送り配管 — — — —
 - 給湯送り配管 — | — —
 - 送り配線配管 — # — —

- 設置条件
- 給湯・給水送り配管:
サイズ→20A、ソケット又はエルボ止めとする。
止水バルブを浴室又は浴室近辺に設けること。
給湯・給水圧→150~300kPa
給湯・給湯圧が300kPaを超えるときは止水バルブに減圧弁を入れ、200kPa程度に減圧すること。
給湯・給水流量→30L/min以上
給湯温度→55~80℃
 - ボイラー能力:
100000kcal/h以上のこと。
(電気給湯器使用時は入浴回数によって異なる為、別途問合せ必要)

- 電源:三相200V 50/60Hz 20A アース付き
④スイッチボックス 三相200V。
配電盤には単独の漏電ブレーカを設けること。(定格電流20A、感度電流30mA)
電線は600Vビニール絶縁電線(1V)を使用し、電線管はPF管を使用する。
PF管はFLより300mm立上げ接続し、電線は管径より1000mm以上出す。
PF管の端末は防水処理を施すこと。
アース線はD種の規定に準ずること。
- 排水:ピット排水(溝の深さは150mm以上)
排水能力:トラップ等の防臭対策を実施し、排水能力300L/minを確保すること。
- 床面の勾配は、矢印の方向へ均一な1/100以下の勾配とする。

材質	規格	HK-825R
表面・後処理	仕様	
仕上り記号		

工事図 (営業提出用)	
品番	品名
設計日	2009/08/28
型式	HK-825R
図番	01P302321

オージ技研株式会社