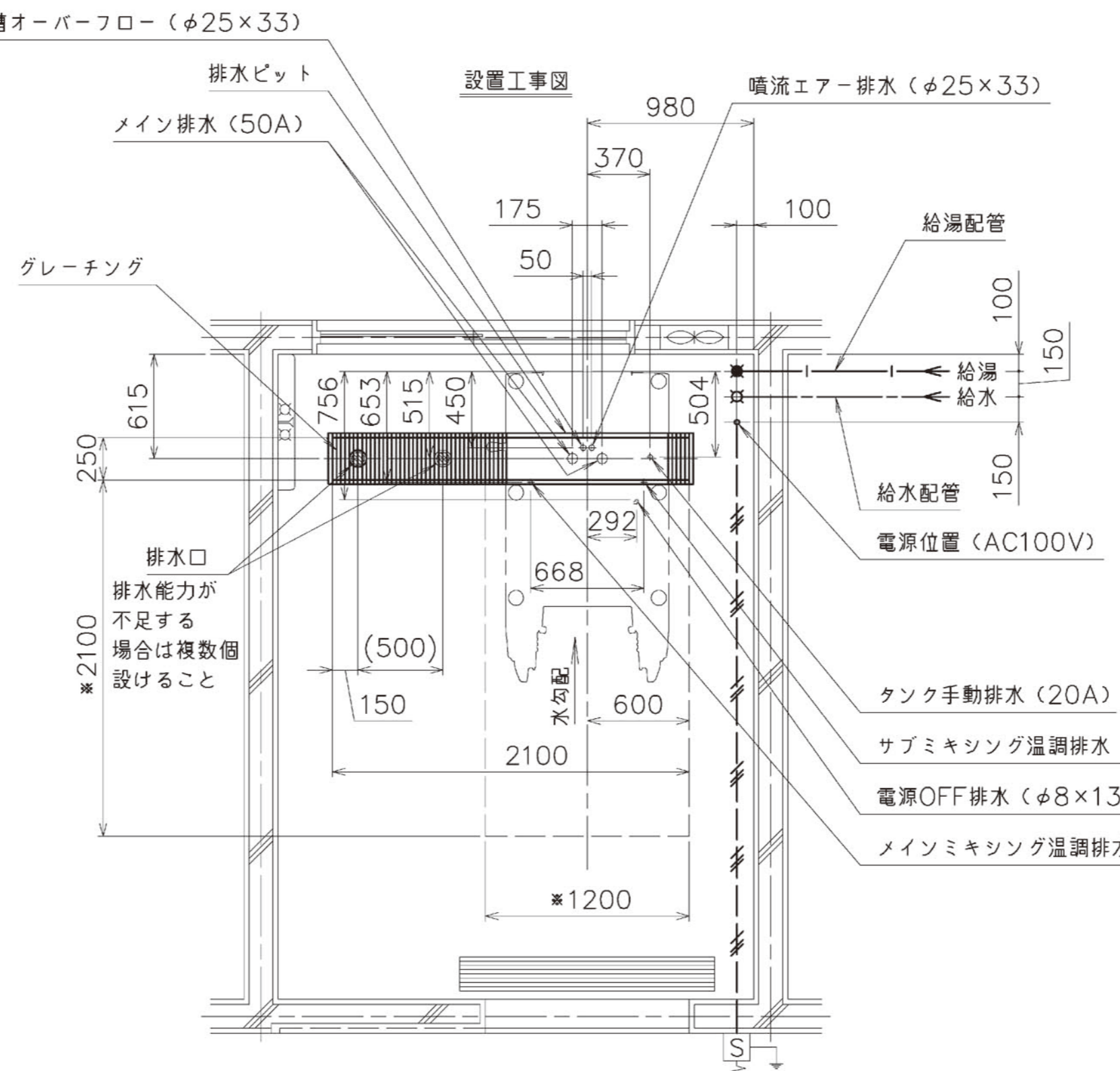
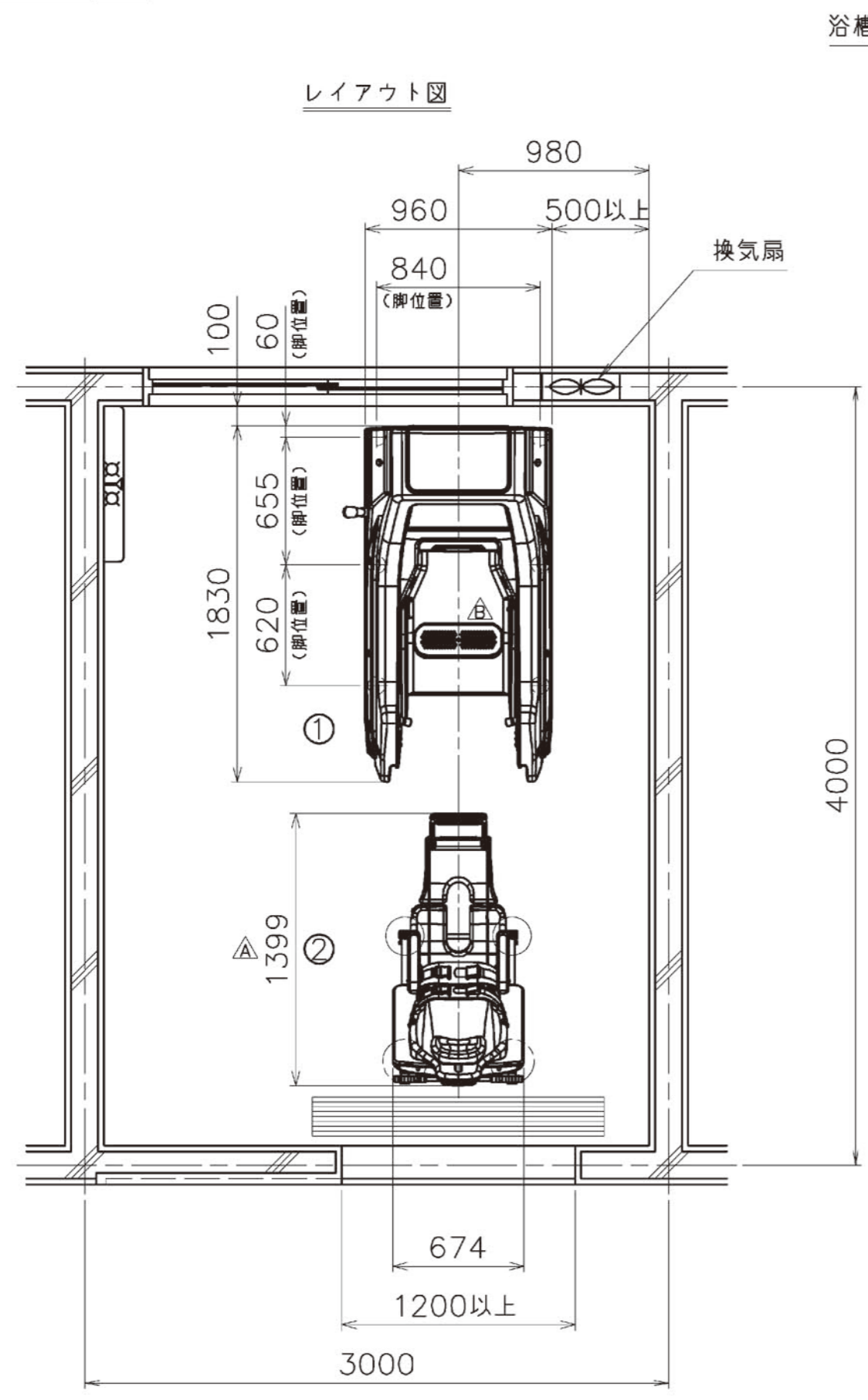


記号	変更内容	担当	日付
△×2	寸法変更、7-7指示追加	安藤	2008/02/08
△×1	排水口加-変更	安藤	2008/02/29
△×1	接地基準の表記変更	滝本	2011/09/05



**記事**  
 1. 配管記号は、下記の通り。  
 給水送り配管：———  
 給湯送り配管：———  
 送り配線配管：———  
 2. 埋設配管工事については、建設工事に一任とする。

**設置工事要領**  
 <給湯・給水送り配管>  
 給湯・給水送り配管：サイズ…20A、止水バルブ止め。  
 床からの立ち上げ代…100mm  
 給湯・給水压…150~300kPa  
 給湯・給水流量…各40L/min以上  
 給湯温度…55~80℃  
 給湯・給水压が300kPaを超えるときは、  
 止水バルブに減圧弁を入れ、150~300kPa  
 に減圧すること。

**<PF管>**  
 PF管：床面より300mm立ち上げ通線し、  
 電線は3芯で電線は管端より1000mm以上出す。  
 PF管の端末は防水処置を施すこと。  
 電線は、20A以上の電流が流れること。

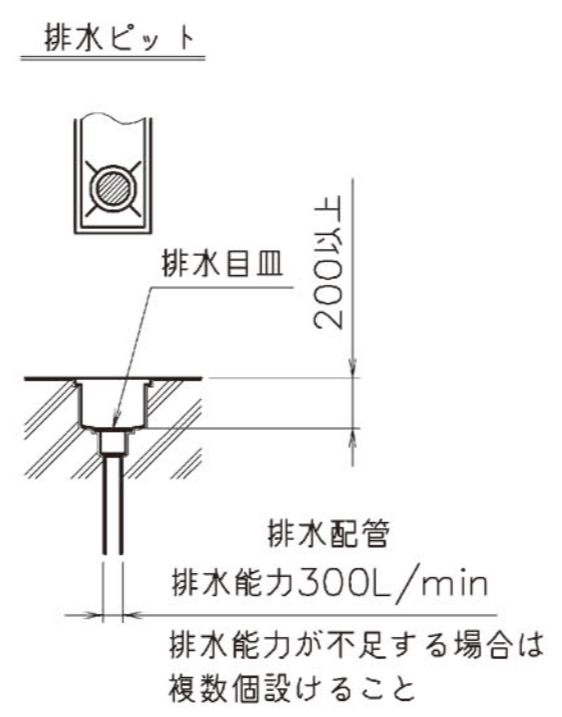
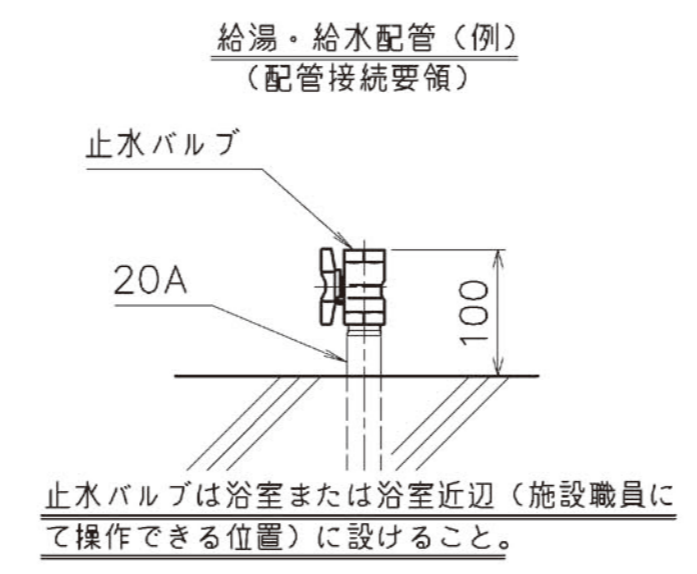
**<電源>**  
 電源：AC100V 50/60Hz, 20A  
 配電盤には単独の漏電ブレーカーを設けること。  
 (感度電流…30mA)  
 △△アース線はD種の規定に準ずること。

**<床勾配>**  
 床勾配：□□□で示した範囲は、床勾配1/100以下とし、同一勾配とする。(※部寸法)

**<排水>**  
 排水：ピット排水(溝の深さは200mm以上)、  
 溝内に排水口を設けること。  
 排水能力：トラップ等の防臭対策を実施し、排水能力300L/min  
 以上確保のこと。

**<ボイラー能力>**  
 100000kcal/h以上のこと。  
 (※電気給湯器使用時は入浴回数によって異なる為、別途問合せ必要)

型 式	品 名	数 量	定格電源入力 (50/60Hz)
① HK-812	浴槽	1	1.0kVA / 1.5kVA
② RA-812	搬送車	1	—



尺度	1:30	図法	材質	規格	品番	品名	工事図
検 図	高 垣	設 計	安 藤	製 図	安 藤	表面・後処理	仕上記号
材 質	HK-812		規 格	品 番		品 名	工 事 図
検 図	高 垣	設 計	安 藤	製 図	安 藤	表面・後処理	仕上記号
機 種	HK-812		図 番	01P200481		機 種	機 種