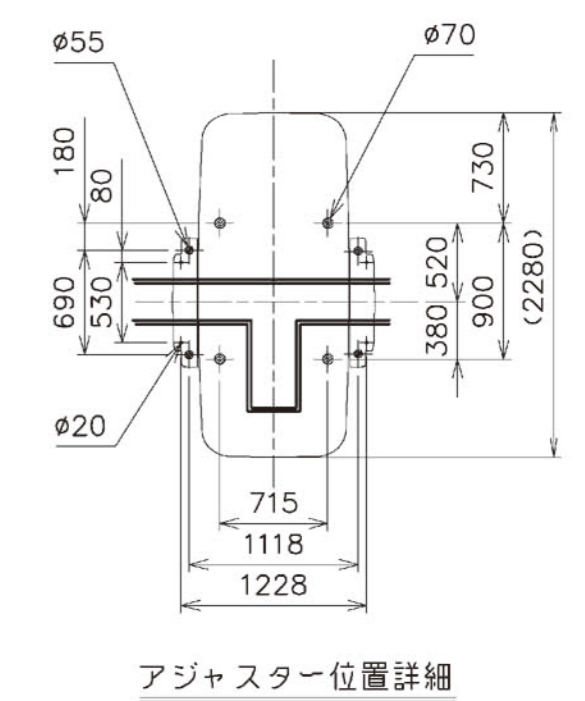
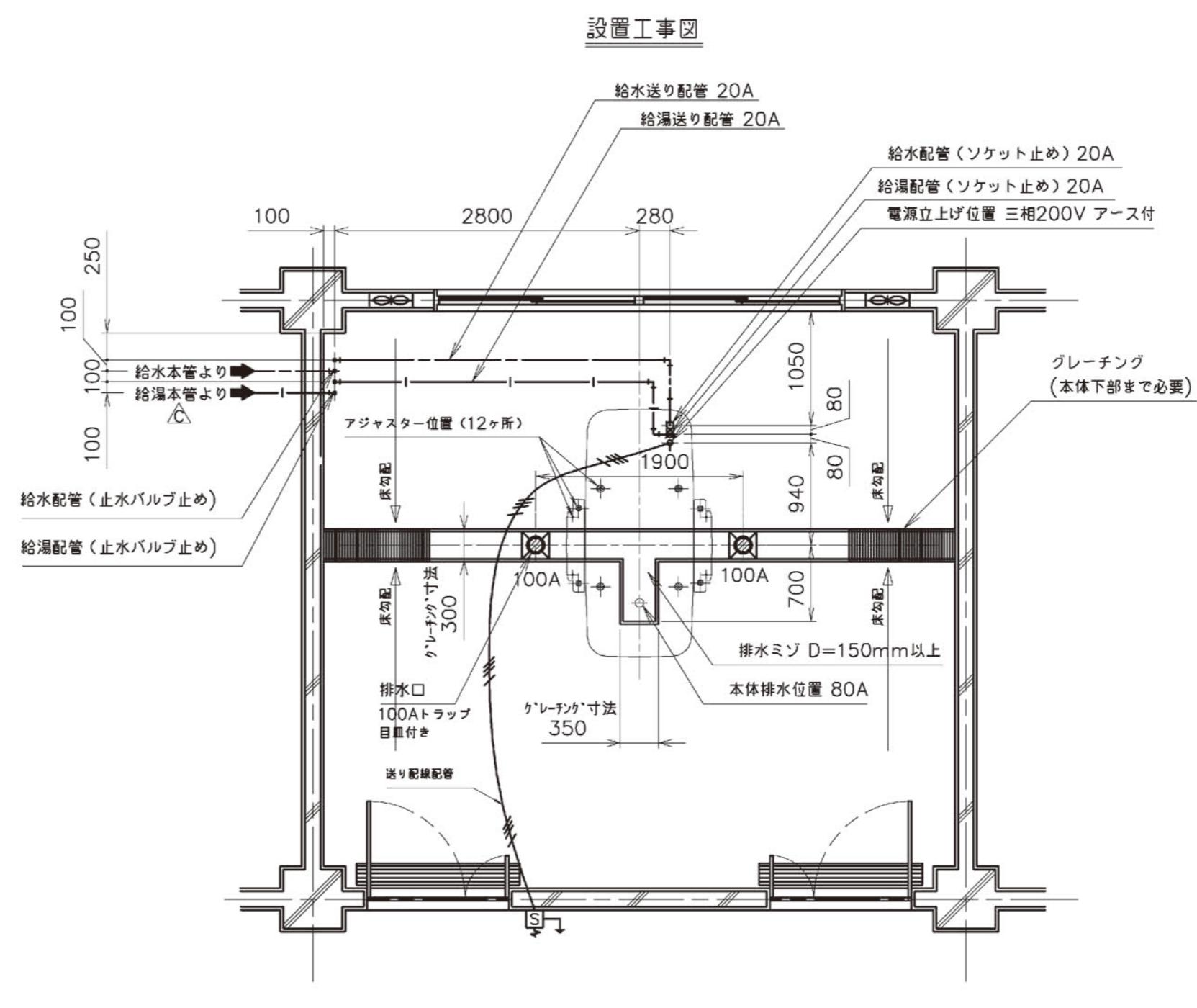
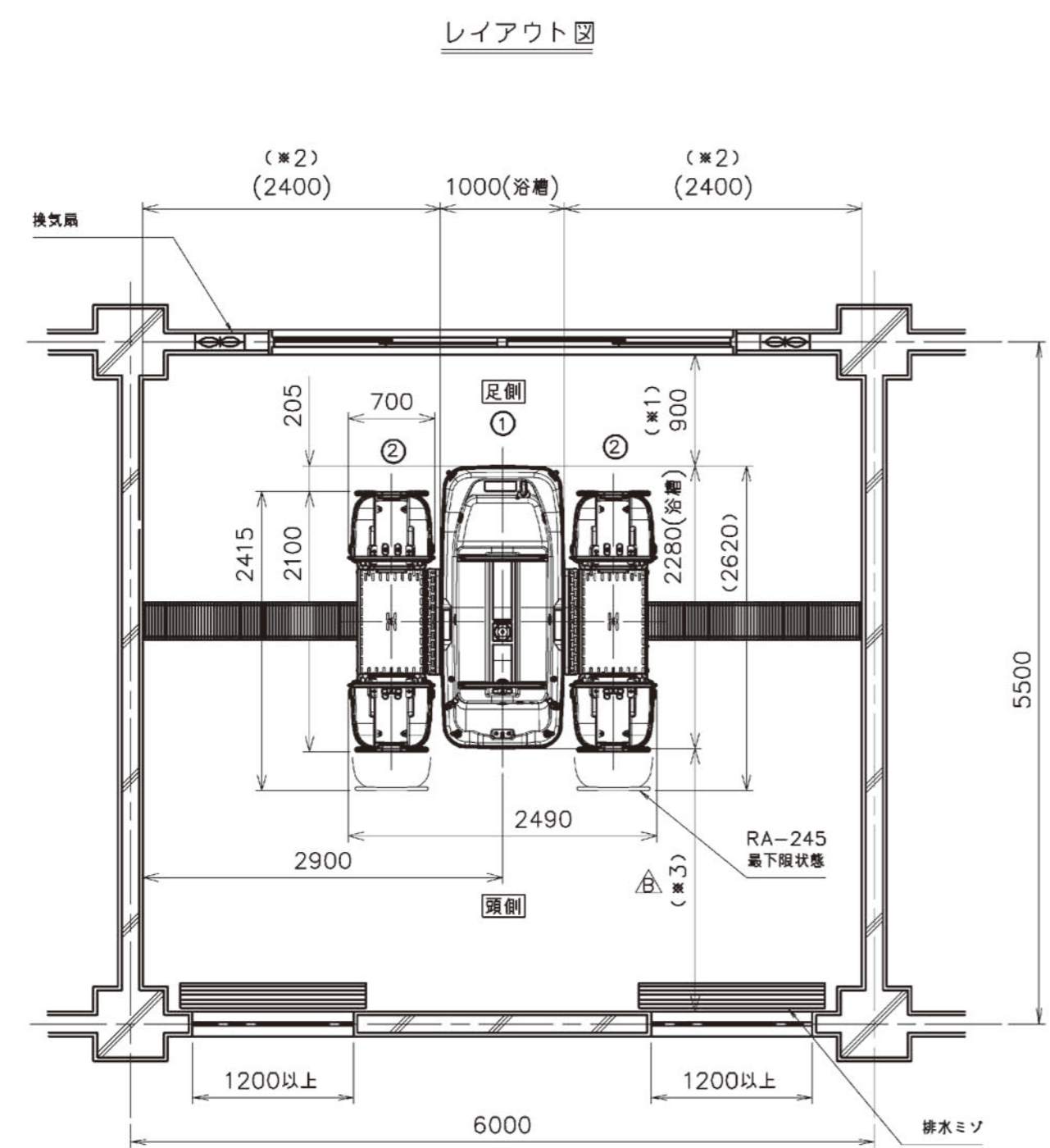


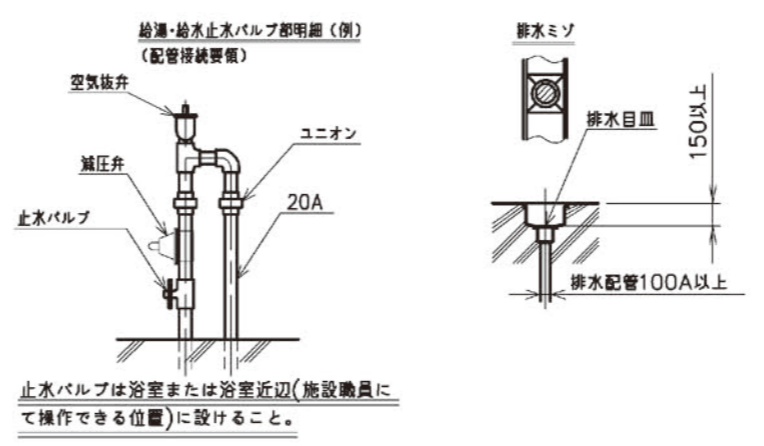
記号	変更内容	担当	日付
△×1	誤字修正	津島	2010/09/09
△×1	給湯・給水圧変更	津島	2010/10/15
△×1	接地基準の表記変更	滝本	2011/09/05



【設置レイアウト上の注意事項】
 (※1) 寸法は、推奨値を700mm以上とする。
 (※2) 寸法は、片給タイプ時の推奨値を300mm以上とする。
 (※3) 寸法は、推奨値を700mm以上とする。

【設置工事上の注意事項】
 配管立上げ部の上部空間は床面より150mm程度のため、床勾配等を考慮して立上げ寸法に注意すること。

品名	型式	数量	定格電圧入力 (VVA)
①	HK-245 G/S/L	1	1.4/1.3 (50/60Hz)
②	RA-245/240	2	-
③	RA-345	2	-



- 設置条件
- 給湯・給水配管: サイズ20A, ソケット止めとする。床からの立ち上げ代はソケット上端でFL+80mm以下とする。止水バルブを浴室又は浴室近辺に設けること。給湯・給水圧: 150~300kPa。給湯・給水圧が300kPaを超えるときは止水バルブに減圧弁を入れ、200kPa程度に減圧すること。給湯・給水流量: 30L/min以上。給湯温度: 55~80℃ (未確認)。
 - ボイラー能力: 10000kcal/h以上のこと。(電気給湯器使用時は入浴回数によって異なる為、別途問合せ必要)
 - 電源: 三相200V 50/60Hz 20A アース付き。スイッチボックス 三相200V (FL+1500mm)。配電盤には専用の漏電ブレーカを設けること。(定格電流: 20A 感度電流30mA) 電線は600Vビニール絶縁電線 (1V) を使用し、電線管はPF管を使用する。PF管はFLより300mm立上げ通線し、電線は管径より1000mm以上出す。PF管の種末は防水処理を施すこと。アースはD種に準ずること。
 - 排水: ビット排水 (溝の深さは150mm以上)。排水能力: トラップ等の前負付換を実施し、排水能力300L/minを確保すること。
 - 床面の勾配は、矢印の方向へ均一に1/100以下の勾配とする。

尺度	1:50	図法	図法	材質	規格	品番	品名
検図	設計	製図	表面・後処理	高垣	春田	津島	工事図
高垣	春田	津島	仕上り	HK-245G	HK-245S	HK-245L	2010/02/09
							オージー技術株式会社
							型式 HK-245 図番 01P200734